

## VÁLVULA GAVETA FLANGEADA COM HASTE ASCENDENTE

A válvula gaveta é um equipamento que possibilita o controle do fluxo de fluido em tubulações e sistemas hidráulicos em geral. Seu principal campo de aplicação é na distribuição de água, impedindo sua passagem quando totalmente fechada e permitindo sua passagem quando totalmente aberta. Pode ainda ser aplicada a outros sistemas de transporte de fluidos, especialmente líquidos brutos.

Sua fixação através de flange segue a norma ASME-B16.1, permitindo uso nas tubulações que seguem o sistema americano (ASME/ANSI). Produtos certificados UL/FM. Com haste ascendente.

**\*Para utilização exclusivamente em sistemas hidráulicos de água, com temperatura de 0 a 80°C.**

Tamanhos: 2" a 12"

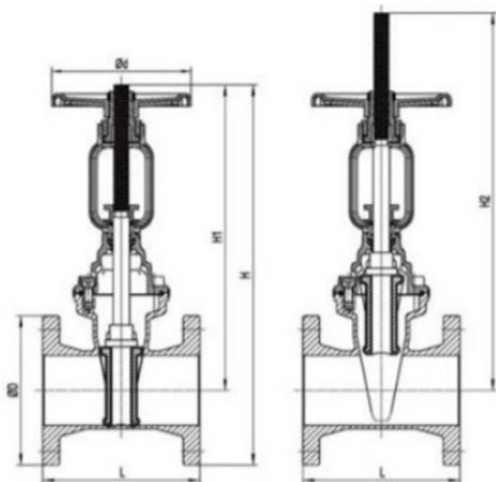
Pressão de trabalho: 300 PSI

Norma aplicada (válvula): AWWA C515

Norma aplicada (flange): ASME/ANSI-B16.1



### INFORMAÇÕES TÉCNICAS:



<b>Corpo</b>	Ferro fundido dúctil
<b>Gaveta</b>	Ferro fundido dúctil + EPDM
<b>Porca da Haste</b>	Bronze
<b>Haste</b>	Aço inox 431, Aço inox 304, Aço inox 316, bronze
<b>Castelo</b>	Ferro fundido dúctil
<b>Vedações</b>	EPDM
<b>Garfo</b>	Ferro fundido dúctil
<b>Discos deslizantes</b>	Bronze

Código	Bitola da Válvula	DN	Diâmetro do tubo (mm)	ØD	L	H1	H2	H	Ød	Peso (kg)
37607	2"	50	60	152	178	358,5	420,5	434,5	203	11,43
37611	2 1/2"	65	73	178	190	359,5	429,5	448,5	203	14,92
37612	3"	80	89	191	203	378	462	473,5	203	22,00
37613	4"	100	114	229	229	449,5	553	564	203	40,20
37616	6"	150	168	279	267	591,5	747	731	300	44,60
37617	8"	200	219	343	292	735,5	938	907	330	79,00
37619	10"	250	273	406	330	900,5	1161	1103,5	406	174,20
37621	12"	300	324	483	356	1045,5	1353	1287	406	245,00

Observação: Todas as dimensões da tabela em milímetros.

V.BR.2.0.0

